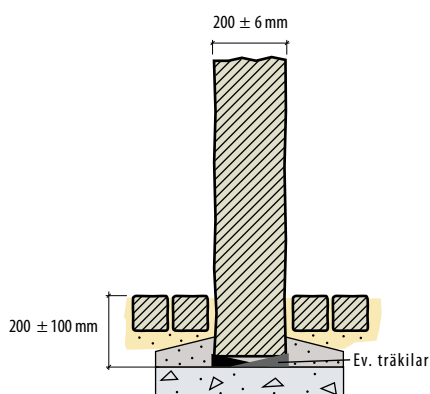


Blockstensmur av natursten

Definition och användning

Blockstensmur byggs upp av rektangulära stenar i murens fulla höjd. Konstruktionen används som stödmur för att ta upp höjdskillnader eller som barriärmur för att markera gräns mellan olika terrängavschnitt eller ytor.



Krav på underlag

Blockstensmuren monteras på betongplatta. Krav på underlag enligt Natursten, Utemiljö kapitel 8.4.4 och 8.4.10.

Murblock

Stenmaterial, ytbearbetning och kulör väljs enligt Natursten, Utemiljö kapitel 8.1.

Dimensioner och toleranser enligt Natursten, Utemiljö kapitel 8.2.2.

Bruk för montering

Bruk väljs enligt Natursten, Utemiljö kapitel 3.1.

Montering

Montering utförs med kilar och cementbruk på betongplatta, enligt Natursten, Utemiljö kapitel 8.4.4.

Fogar

Fogar utförs enligt Natursten, Utemiljö kapitel 8.3 utan fogfyllning.

Krav på färdig blockstensmur

Den färdiga blockstensmuren ska uppfylla kraven enligt Natursten, Utemiljö kapitel 8.4.11.

Projektspecifikation

Projekt:

Stensort: _____

Ytbearbetningar

Synliga sidor:

Råkilad

Annan _____

Fogsidor:

Sågad

Annan _____

Profil på ovansida:

Rak

Annan _____

Dimensioner på block enl tab 8.9

Fallande längder

Specificerad längd: _____

Synlig höjd: _____